



Solid by Slotex

Плита Solid

Столешница SolidTop

Плнтус SolidС

Плита Möbius Compact

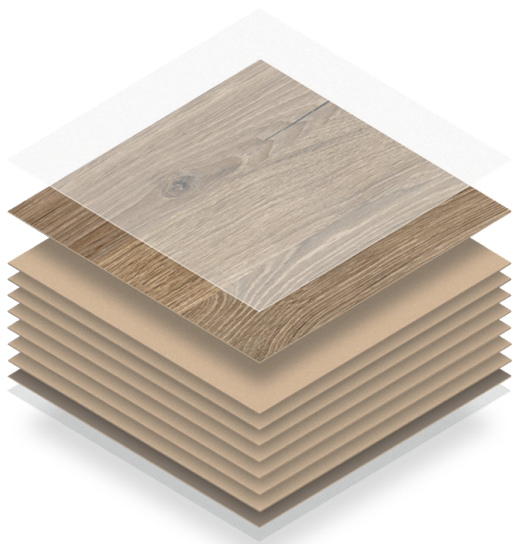
Столешница Solid Möbius

Плнтус SolidCM

Содержание

- 4 Описание продукта Solid
- 5 Типоразмеры
- 5 Базовые виды обработок
- 12 Способ монтажа SolidTop к корпусу кухни
- 14 Способы крепления мойки к столешнице SolidTop
- 16 Монтаж плинтуса из компакт-ламината
- 17 Фрезерование
- 20 Рекомендации по приёму, хранению и эксплуатации
- 21 Рекомендации по обработке по сериям
- 22 Рекомендации по эксплуатации
- 23 Инструменты и оборудование
- 24 Информация для потребителя
- 27 Примеры готовых решений Solid by Slotex

Описание продукта Solid



Solid by Slotex — эволюция HPL Compact от Slotex. Solid обладает теми же свойствами, что и HPL Compact:



МОНОЛИТНОСТЬ



ВОДОСТОЙКОСТЬ



ПОВЫШЕННАЯ ИЗНОСОСТОЙКОСТЬ

Преимуществами продукта Solid следует указать:



однотонный цвет крафта



отсутствие коробления



отсутствие разнотолщинности

Ассортиментная линейка Solid от компании Slotex представлена в следующих продуктах:

- Плита Solid
- Столешница SolidTop
- Плинтус SolidC
- Плита Möbius Compact
- Столешница SolidMöbius
- Плинтус SolidCM

По умолчанию все продукты линейки Solid DUO-X (двусторонние, то есть обратная сторона выполнена в поверхности, идентичной лицевой).

Типоразмеры

Продукт	Формат, мм	Толщина, мм
Плита Solid DUO-X	3.050 x 1.320	12
Столешница SolidTop	3.050 x 1.320	12
	3.050 x 650	12
Плинтус SolidC	3.050 x 30	12
Плита Möbius Compact	3.050 x 1.320	12
Столешница Solid Möbius	3.050 x 1.320	12
	3.050 x 650	12
Плинтус SolidCM	3.050 x 30	12

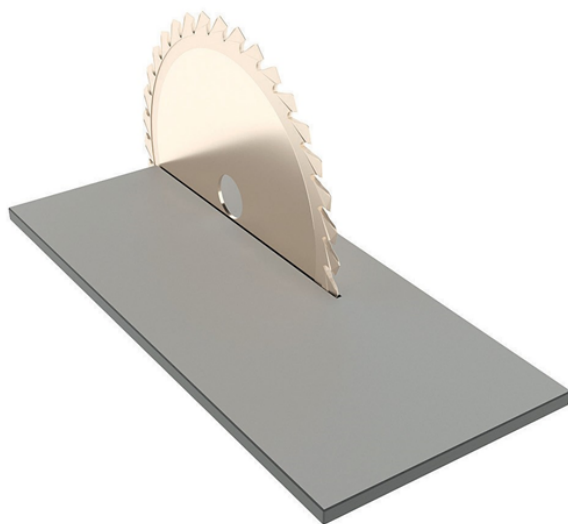
Базовые виды обработок

Slotex предлагает следующие обработки:

1. Распил по прямой
2. Распил сложный + шлифовка
3. Вырез технический
4. Вырез под мойку/варочную поверхность
5. Еврозапил
6. Фрезеровка под стяжки
7. Герметизация Solid
8. Обработки торцов
9. Варианты обработки торца

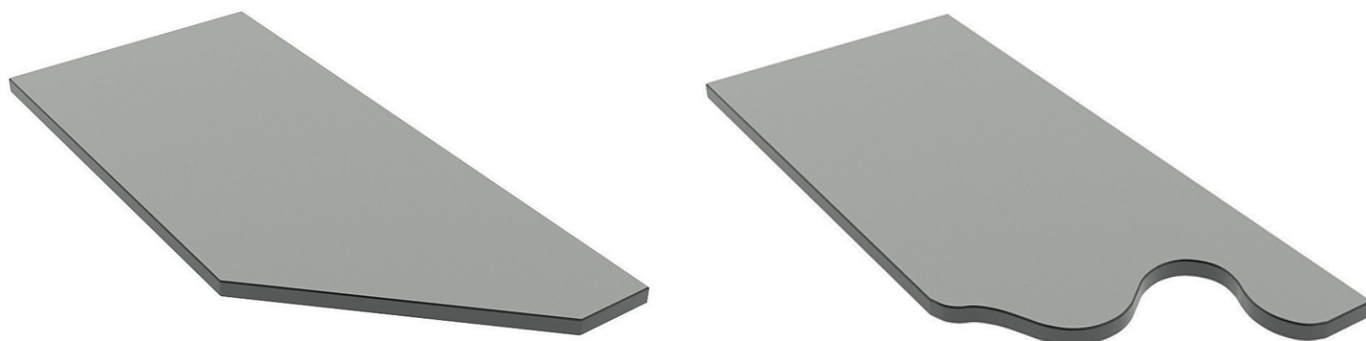
1. Распил по прямой — изготовление элементов с правильной геометрией

Минимальный вид заготовки для этого вида обработки составляет 100x100 мм. Все расчёты ведутся исходя из формата полотна. Один проход пилой уменьшает размер изделия на 5 мм.



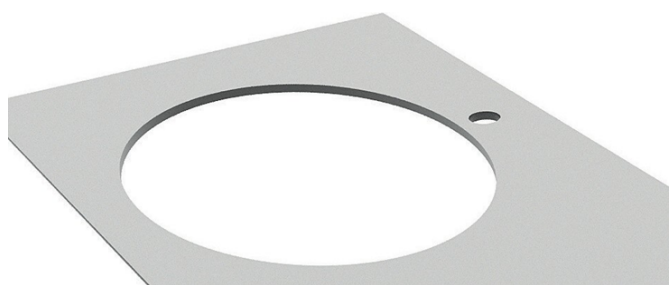
2. Распил сложный + шлифовка — изготовление фигурных элементов

Минимальный размер детали этого вида обработки должен составлять 450x200 мм для контурного фрезерования. Для этого вида обработки необходим припуск 5 мм на рас- край. Припуск учитывается при расчёте размера детали путём прибавления 5 мм, т.е. размер заготовки = размер детали + 5 мм. Обработка включает в себя несколько проходов фрезы: черновой (подготовительный этап, облегчающий работу чистового фреза). Чистовой фрез на выходе даёт высококачественную обработку торца.



3. Вырез технический — глухое и сквозное отверстие

Slotex рекомендует обработку с минимальным расстоянием от края столешницы до еврозапила — 50 мм. Также минимальное расстояние от выреза под варочную панель до выреза под мойку — 100 мм. Технический вырез — вырез под розетки, смесители и прочее. Размер технического выреза не должен быть более 100x100 мм. Минимальное расстояние от края столешницы до технического выреза или еврозапила — 50 мм.



NB!

Вырез более 100 x 100 мм относится к вырезу под мойку / варочную поверхность. Данное ограничение не относится к глухому вырезу. Вырез обрабатывается фаской 1x45° (1 мм с одного края под углом 45°).

4. Вырез под мойку/варочную поверхность — сквозное отверстие

Slotex рекомендует обработку с минимальным расстоянием от края столешницы до выреза под мойку/варочную панель — 50 мм. Также минимальное расстояние от выреза под варочную панель до выреза под мойку — 100 мм.



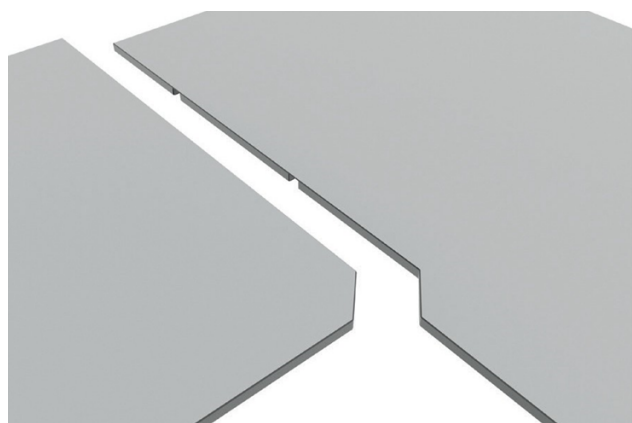
NB!

Данная услуга подразумевает выпил отверстия. Шлифовка и снятие фаски считаются как дополнительная услуга.

5. Еврозапил

Специально разработанный скрытый способ соединения 2 частей, столешницы с обработкой переднего торца, в одну плоскость.

Детали «мама» и «папа» устанавливаются стык в стык, образуя зазор в доли миллиметра. Детали столешницы «мама» и «папа» стягиваются стяжками по месту стыка. При сборке, в вырез устанавливаются соединительные ламели — корректирующие детали по плоскости лицевой поверхности. При таком способе обработки место соединения менее заметно, и столешница кажется цельной. Места стыка обрабатываются герметиком в цвет изделия.



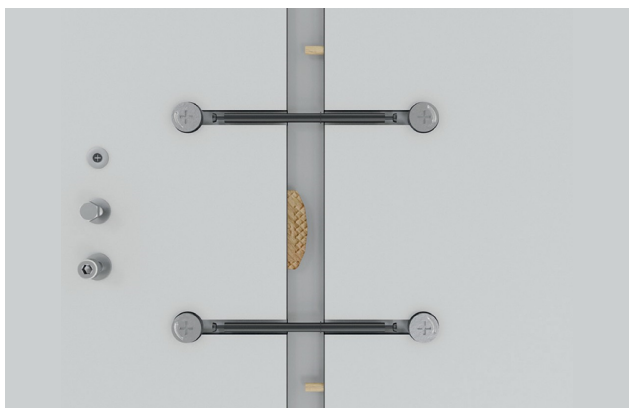
NB!

Фрезеровка под стяжки и герметик входят в стоимость обработки. Способ требует припуска на раскрой детали «папа» в 20 мм, из которых 15 мм — это еврозип, а 5 мм — фрезеровка. Припуск учитывается при расчёте размера заготовки, т. е. размер заготовки + 20 мм.

6. Фрезеровка под стяжки (для прямых соединений столешниц)

Установка стяжек требует фрезеровки отверстий с нижней стороны столешницы и пазы к этим стяжкам.

При стягивании столешниц между собой, чтобы исключить люфт, в деталях «папа» и «мама» делается вырез, он обрабатывается герметиком. При сборке, в вырез устанавливаются соединительные ламели — корректирующие детали и эксцентрики — соединительные детали. Эксцентрики позволяют стянуть столешницы, а ламели — добиться одного уровня по лицевой поверхности изделия.



NB!

Стяжки и шканты входят в стоимость обработки.

7. Герметизация Solid

Вместе с продукцией Solid поставляется клей-герметик JointSeal или ColorJoint для монтажа и соединений столешниц и бортиков.

Руководство к пользованию:

Убедитесь, что рабочая поверхность сухая, без следов пыли и жира. Точечно нанесите клей-герметик на склеиваемые поверхности, плотно прижмите и дайте высохнуть. При работе с угловыми стыками нанесите с помощью аппликатора достаточное количество клея на верхний и нижний края столешницы. Быстро совместите и выровняйте склеиваемые части. Излишки герметика удалите с помощью аппликатора.



NB!

Клей-герметик имеет эффект бесшовного соединения за счёт подбора герметика в цвет столешницы / фартука.

8. Обработки торцов

Каждый вид обработок торцов предназначен для того, чтобы сделать столешницу более безопасной, без острых углов, и придать ей эстетичный вид.

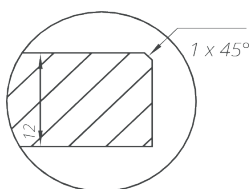
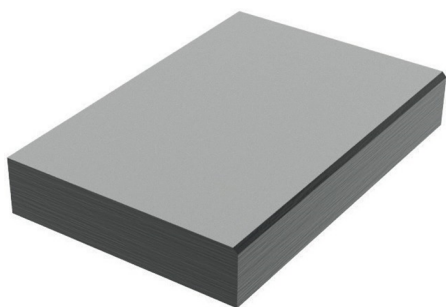
Виды обработок торца:

1. Фаска 1x45° односторонняя
2. Фаска 1x45° двусторонняя
3. Запил под углом 45°, со снятием фаски 1x45°
4. Скругление торца R8
5. Скругление торца R12

NB!

Slotex во всех видах обработок торцов использует высокотехнологичное автоматизированное оборудование.

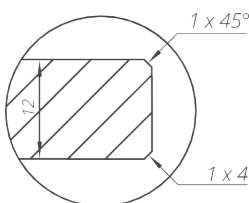
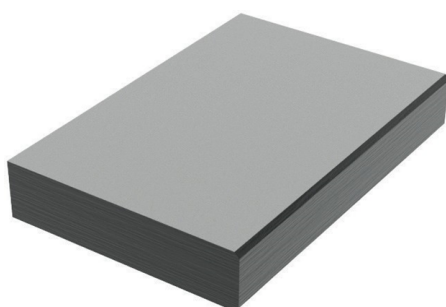
1. Фаска 1x45° односторонняя



NB!

Фаска — поверхность, образованная скосом торцевой кромки материала. Вид обработки, при котором с торца столешницы снимается фаска 1 мм под углом 45 градусов с одной стороны.

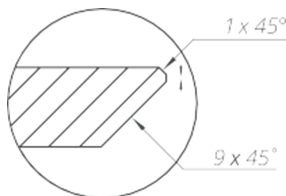
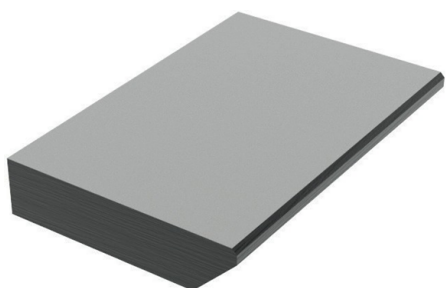
2. Фаска 1x45° двусторонняя



NB!

Вид обработки, считающийся стандартным. С торца столешницы снимается 1 мм под углом 45 градусов, но с обоих краёв.

3. Запил под углом 45° со снятием фаски 1x45°

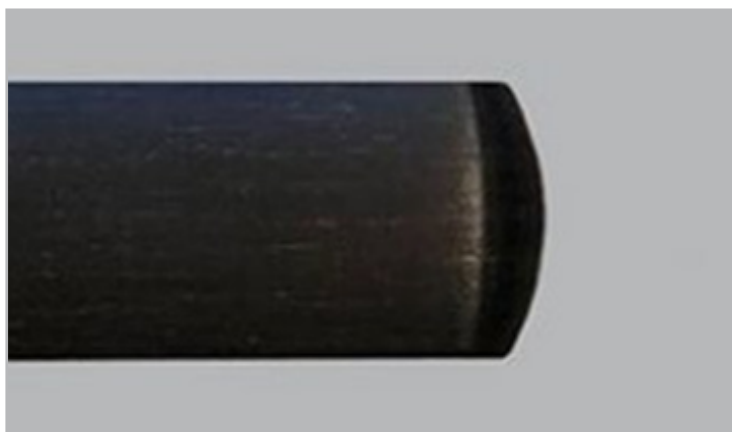


NB!

Вид обработки торца, в котором происходит спливание поверхности под углом 45 градусов, из-за чего столешница кажется ещё более тонкой, при этом не теряя своё главное качество — высокую прочность.

Также делается односторонняя фаска 1 мм. Фаска снимается со стороны, которая остаётся прямой. Со стороны, где происходит спил под 45 градусов, фаска не снимается.

4. Скругление торца R8



NB!

Торец столешницы обрабатывается таким образом, что получается гладким и закруглённым. Радиус скругления составляет 8 мм.

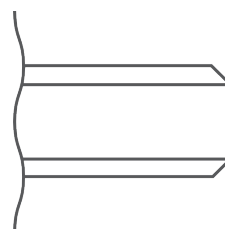
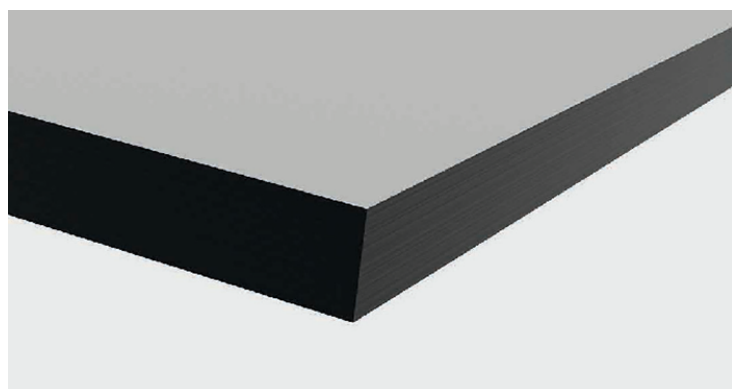
5. Скругление торца R12,7



NB!

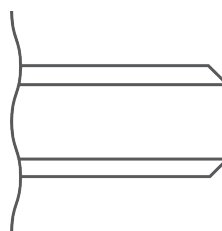
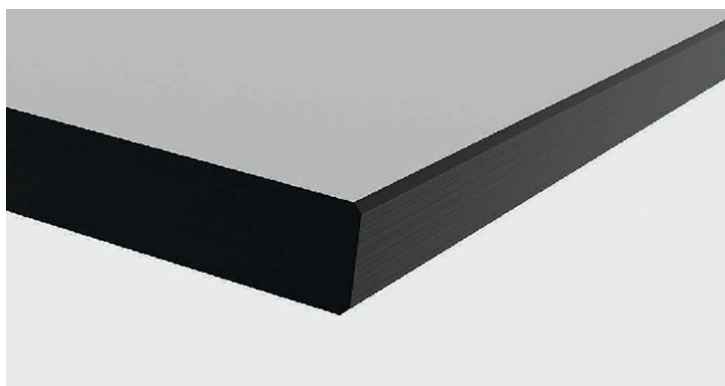
Торец столешницы обрабатывается таким образом, что получается гладким и закруглённым. Радиус скругления составляет 12 мм.

9. Варианты обработки торца

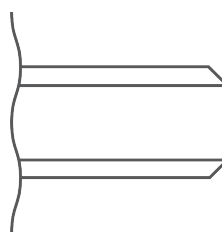
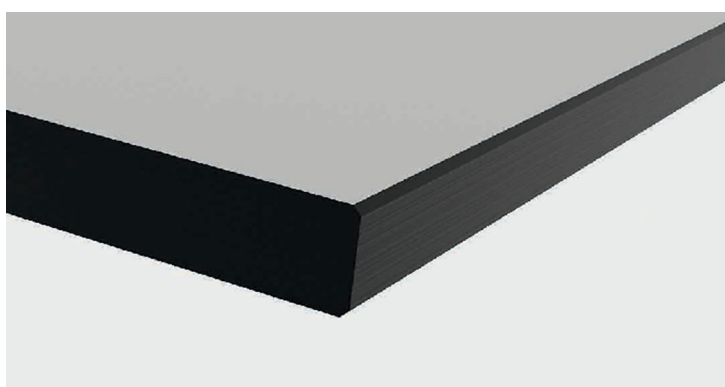


.00

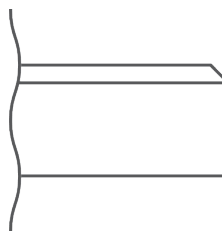
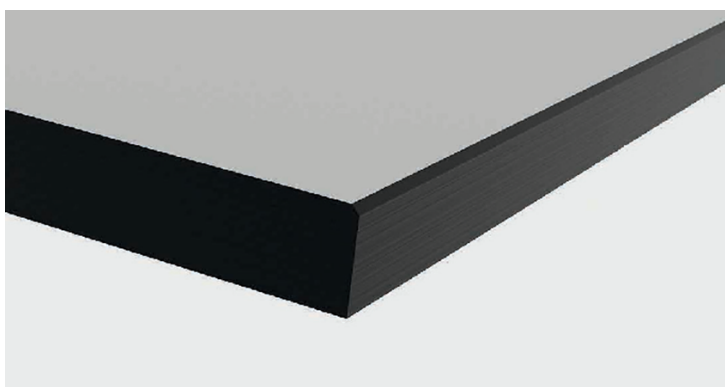
Без подгибов



XX
Снятые фаски по **обеим**
длинным сторонам



XO
Снятые фаски по длинной
лицевой стороне



VO
Снятая фаска по **верхнему**
краю

Способ монтажа SolidTop к корпусу кухни

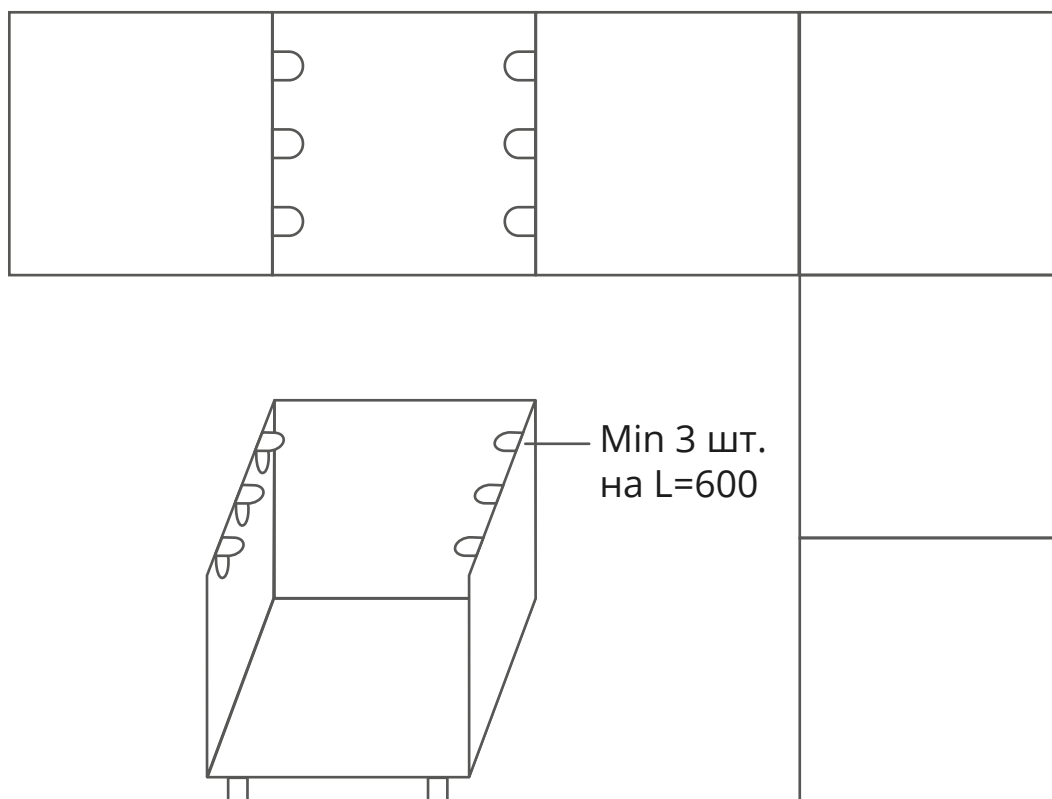
Крепление столешницы к корпусу кухни через
металличеср

Вид монтажа, где к столешнице (12 мм) крепится снизу через металличе-
ские уголки к корпусу кухни. Крепление происходит в каждом модуле по
обеим его боковым стенкам минимум в 3-х точках на 600мм. ширины

изделия на равном расстоянии друг напротив друга. Центральное крепление является обязательным. Все детали скрепляются между собой. Необходимо использовать винты с метрической резьбой М5. Под них необходимо заранее просверлить отверстие М5 — 4.5 мм;

Важно!

Крепление на подложку запрещено, так как во время эксплуатации должно обеспечиваться равномерное воздействие окружающей среды на обе поверхности изделия, тогда это не будет создавать избыточного напряжения внутри изделия. Подложка в свою очередь препятствует поступлению воздуха, тем самым создавая различные условия воздействия на поверхности изделия, в результате чего создается избыточное напряжение, которое может привести к короблению изделия.



Способы крепления мойки к столешнице SolidTop

1. Крепление мойки на столешницу (накладная мойка) Мойка встраивается выше уровня столешницы.



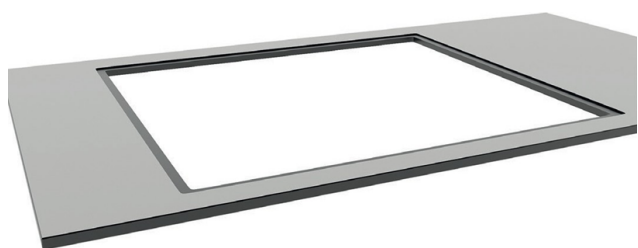
NB!

По всей толщине делается вырез под мойку. На нижнюю плоскость подложки ЛДСП крепятся зацепы мойки. Далее производится монтаж мойки.



При установке мойки, по периметру выреза на столешницу накладывается слой герметика для предотвращения попадания влаги и защиты поверхности столешницы. После чего края мойки плотно прижимаются к столешнице. Излишки герметика необходимо сразу удалить.

2. Крепление мойки в один уровень со столешницей Мойка встраивается в один уровень со столешницей.



NB!

В столешнице делается вырез. Размер 1/4 по периметру выреза изготавливается согласно конструктивным особенностям раковины.

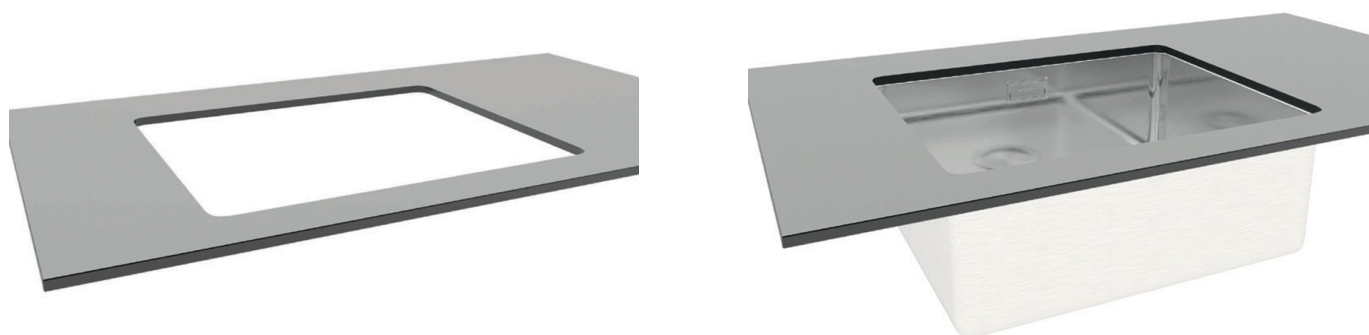


NB!

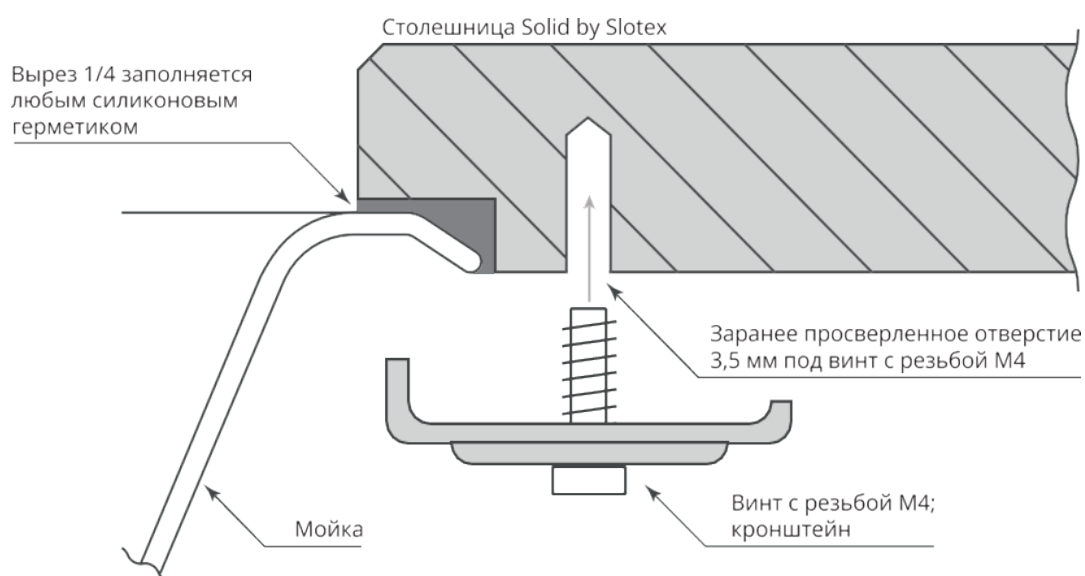
К столешнице мойка крепится с помощью крепёжных элементов, входящих в комплектацию самой мойки. Вся поверхность соприкосновения мойки и Solid обрабатывается герметиком. Излишки герметика необходимо сразу удалить.

3. Крепление мойки под столешницу (врезная мойка)

Мойка устанавливается ниже уровня столешницы.



В Solid фрезеруется 1/4 по толщине канта мойки.

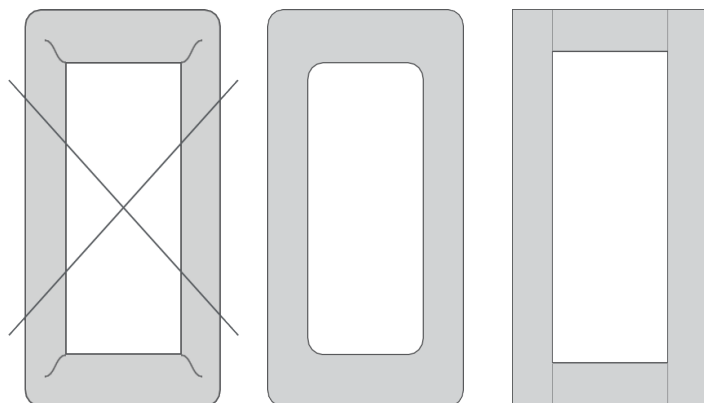


4. Скругление кромок

Пропилы и выемки необходимо закруглять, так как прямые углы, впоследствии, ведут к образованию трещин. Внутренние углы нужно выполнять с внутренним радиусом пропила не менее 5 мм.

Все кромки должны быть без трещин и зазубрин. Пазы и четверти (1/4) также следует выполнять с фасками, чтобы избежать появления сколов. Пропилы можно выполнять сразу с помощью различных фрез или предварительно просверлив отверстия по контуру будущего пропила с соответствующим радиусом, и пропиливая от одного отверстия к другому.

При установке встраиваемых элементов нужно предусмотреть достаточно места на их объемное расширение.



ВВ!

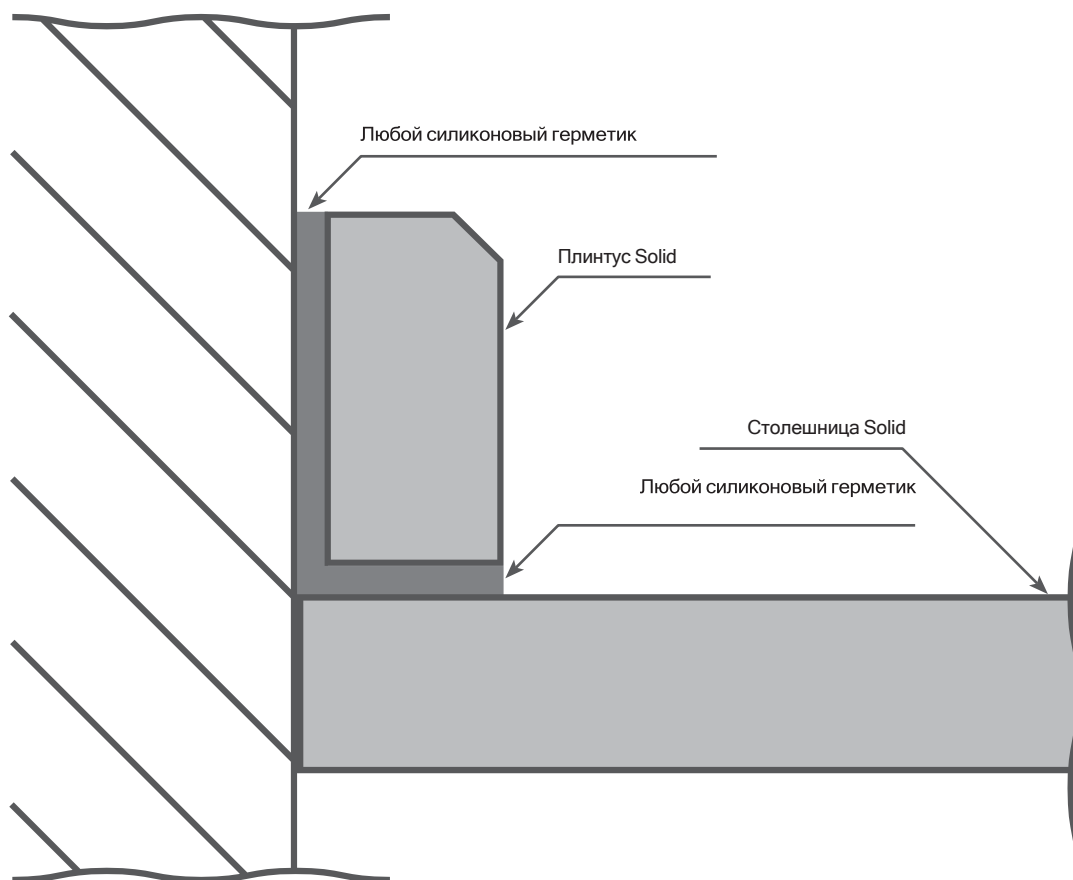
Углы необходимо скруглять во избежание трещин. Если необходим угол без скруглений — необходимо сделать составную конструкцию из нескольких деталей.

Монтаж плинтуса из компакт-ламината

1. Обезжирить поверхность плинтуса и стены, которая будет контактировать с плинтусом и столешницей, используя растворитель или обезжириватель.
2. Вставьте тубу с клеящим составом в «пистолет».
3. Нанести клей на тыльную сторону плинтуса, по всей длине.
4. Присоединить плинтус к месту установки, плотно прижать его по всей длине. Подержать 15 — 20 секунд, оторвать от поверхности и прикрепить снова. Это делается для повышения сцепляющих свойств клея.
5. Выступившие излишки клеевого состава удаляются чистой сухой тряпкой или губкой.

Рекомендуется использовать клей «Fix It» или его аналоги (например, Tytan Classic Fix).





Фрезерование

Для обработки HPL на фрезерных станках с ЧПУ рекомендуется использовать алмазный инструмент. С определенными ограничениями подходит твердосплавный инструмент. Для обеспечения качества кромок при черновом распиле рекомендуется оставлять припуск на технологическую обработку. Однако, величина этого припуска зависит от вида дальнейшей обработки кромки.

Для достижения наивысшего качества деталей рекомендована обработка в два этапа (черновая и чистовая). Этот способ может быть применен при контурной обработке детали, вырезе и «выборке».

Черновая фрезеровка (оставляем припуск на чистовую 0,5-1 мм) может производиться твердосплавным инструментом со скоростью подачи 7-8 м/мин при 20000 об/мин.

Можно использовать прямые фрезы со сменными ножами (фреза концевая сборная) (Рис.1).



(Рис. 1)

Так же для черновой обработки подходят твердосплавные многозаходные фрезы (HM 10x32 Z2 L80 S=10 11032012-R-S16) (Рис 2).



(Рис. 2)

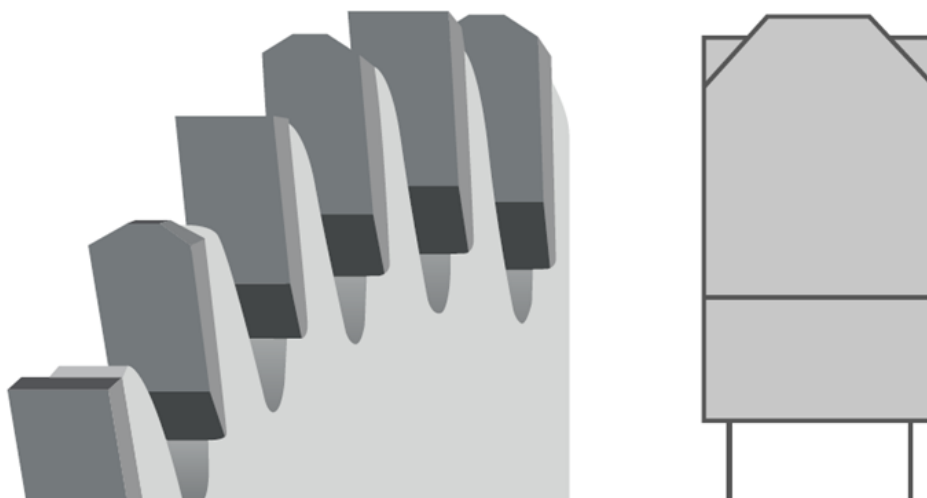
Для финальной обработки подойдет алмазная фреза (91190 Фреза концевая Diamaster PRO DP/D18/NL25/S16x50/GL90/RL) со скоростью подачи 12-18 м/мин при 20000 об/мин. (Рис.3)



(Рис. 3)

Стационарные и скользящие пилы

Slotex рекомендует использовать пильные диски с чередующимися трапециевидными/плоскими зубьями (TZ/FZ) — комбинация, когда трапециевидный зуб выполняет предварительный рез и направляет пильный диск. При использовании этого диска рез получается более высокого качества, чем с зубьями с чередующимся заострением верха. Этот диск легко затачивается (Рис. 4).



(Рис. 4)

Диаграмма скорости. Максимальная рабочая скорость, рекомендованная рабочая скорость представлены ниже (Рис.5)



(Рис. 5)

ВАЖНО!

Лобзиковые пилы можно использовать только для чернового раскроя. При раскрое пластик должен располагаться декоративной стороной вниз во избежание сколов видимого края. Для защиты декоративной стороны от царапания необходимо использовать чистую подложку, например, из строительного картона.

Рекомендации по приёму, хранению и эксплуатации

Упаковка

Каждая деталь упакована отдельно в коробку из гофрокартона толщиной 3.5 мм + каждый угол детали защищен дополнительным накладным элементом.

Приёмка

При поступлении необходимо проверить соответствие заказа спецификации, целостность упаковки, наличие сколов/царапин на изделии. Проверяется наличие соединительной фурнитуры, если такая присутствует в заказе.

Транспортировка

Изделие должно транспортироваться и храниться в условиях, предохраняющих его от загрязнений, механических повреждений и атмосферных осадков (паллета — транспортировка в горизонтальном положении).

Хранение

Рекомендуемая температура окружающего воздуха +10°C — +30°C, относительная влажность 50%. Не рекомендуется хранение рядом с отопительными системами в период их работы.

Панели HPL рекомендуется хранить в пачках горизонтально на поддонах или стеллажах.

До момента использования в производстве панели должны храниться в заводской упаковке. После извлечения из упаковки нескольких листов необходимо вернуть упаковку в исходное положение.

Для предотвращения коробления панелей HPL при складском хранении рекомендуется прокладывать пространство между листами картоном. Сверху требуется прижимать прокладочным листом не меньшей толщины минимум такого же размера (например ДСП). Допускается хранение на неотапливаемых складах при условии наличия герметичной упаковки.

При соблюдении условий хранения возможно использование изделий после истечения гарантийного срока хранения.

Физико-механические свойства поверхности (стойкость к царапинам, истиранию, пару, загрязнениям) с течением времени не изменяются. Не допускается хранение на холодном полу.

Рекомендации по обработке по сериям

Перед использованием рекомендуется кондиционировать продукцию в условиях цеха совместно с выбранной для неё основой не менее 4 суток.

ВАЖНО!

При обработке любого изделия требуется обеспечить сотрудников средствами защиты дыхательных путей, а также обеспечить хорошую аспирацию в цехе для недопущения попадания пыли в дыхательные пути сотрудника.

Серия e1 выполнена с защитным слоем оверлей. Для обработки мы рекомендуем использовать погружные пилы, торцовочные пилы, фрезеры различной модификации. Рекомендуем использовать пилы с алмазным нанесением.

Серии e2 выполнена с защитным слоем оверлей с добавлением корунда. Для обработки мы рекомендуем использовать погружные пилы, торцовочные пилы, фрезеры различной модификации. Рекомендуем использовать пилы с алмазным нанесением.

Серия e3 выполнена с защитным слоем оверлей с добавлением корунда и антибактериального покрытия. Для обработки мы рекомендуем использовать погружные пилы, торцовочные пилы, маятниковые лобзики, фрезеры различной модификации. Рекомендуем использовать пилы с алмазным нанесением.

Серия Möbius — это декоры с покрытием soft touch. На данной поверхности не остается следов от пальцев. Для обработки мы рекомендуем использовать погружные пилы, торцовочные пилы, маятниковые лобзики, фрезеры различной модификации. При обработке серии Möbius следует исключить попадание мелких частиц и пыли, которые могут повредить поверхность soft touch. Следует обратить внимание, что поверхность изделия нельзя обрабатывать меламиновой губкой.

Рекомендации по эксплуатации

Рекомендуется кондиционировать листы пластика HPL совместно с выбранной для них основой в условиях цеха не менее 4-х суток.

Температурные режимы эксплуатации пластиков HPL:

- Оптимальный от -45°C до $+45^{\circ}\text{C}$
- Допустимый (для непродолжительного воздействия) -45°C до $+70^{\circ}\text{C}$

В процессе эксплуатации для удаления загрязнений рекомендуется:

- Рекомендуется использовать меламиновую губку для удаления различного рода загрязнения и мелких царапин;
- Не применять абразивных моющих и чистящих средств;
- Свежие пятна стереть влажной мягкой тканью;
- Свежие пятна на основе органических веществ стереть тканью, смоченной в однотипном растворителе или в растворителе, близком к нему по химической природе, а затем протереть чистой тканью насухо;

Для удаления сухих пятен использовать деревянный или пластиковый шпатель.

ВАЖНО! Экстерьерный (уличный) пластик запрещается отмывать от загрязнений растворителями, ацетоном. Под воздействием ацетона, растворителя растворяется защитная пленка на поверхности пластика.

ВАЖНО! Нельзя подвергать механическому воздействию острыми предметами лицевую поверхность пластика, так как плотность материала HPL контраст может оказаться ниже используемых в быту предметов (например, стального ножа), что приведет к возникновению царапин и испортит внешний вид изделия. В зависимости от типа тиснения меняется восприимчивость лицевой поверхности материала к царапинам, чем более гладкая текстура, тем более подвержена к царапинам лицевая сторона (уточняйте данную информацию у менеджеров перед покупкой).

Используемые в производстве материалы позволяют сделать изделие более износостойким к истиранию, что позволяет длительное время сохранить декоративный рисунок в первоначальном виде.

ВАЖНО! Использовать готовый продукт в толщине 12мм в качестве стеновой панели (кухонный фартук) не рекомендуется без наличия воздушного кармана между стеной и изделием. Мы рекомендуем использовать в качестве стеновой панели HPL-пластик толщиной до 4мм, что позволит крепить его на ровную подготовленную поверхность стены без наличия воздушного зазора.

Инструменты и оборудование

Рекомендуемое оборудование



Пылеудаляющий аппарат
CLEANTEC CTH 48 E / a



Аккумуляторная погружная пила
TSC 55 5,2 KEBI-Plus/XL-FS



Вертикальный фрезер
OF 1499 EBQ-Plus + Box-OF-S



Модульный кромочный фрезер
MFK 700 EQ-Set



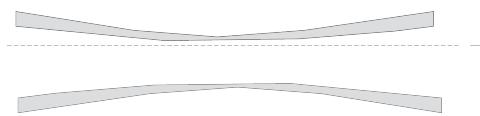
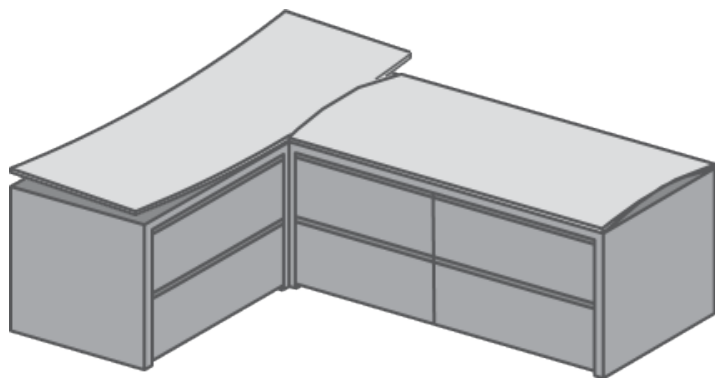
Аккумуляторная шлифовальная машинка для обработки кромок ES-ETSC 125 3,1 I-Plus



Пазовально-фрезерная машина Lamello с регулировкой высоты фрезы

Информация для потребителя

1. Коробление смонтированных поверхностей Solid.

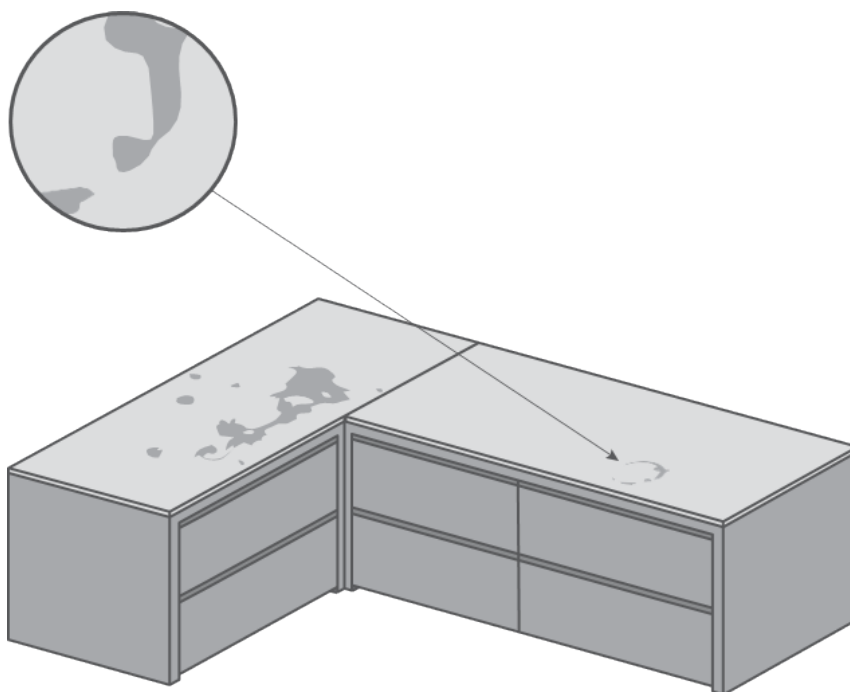


NB!

В случае, когда допуск превышает 3 мм, потребитель вправе направить на рассмотрение рекламационную претензию продавцу.

Коробление плиты Solid и столешниц SolidTop может происходить из-за резкого перепада температурно-влажностного режима в месте хранения или монтажа, а также в случае неравномерной естественной вентиляции с разных сторон полотна. Допуск коробления плиты толщиной 12 мм должен составлять не более 3 мм на 1000 мм длины плиты Solid или столешницы SolidTop.

2. Окрашивание или обесцвечивание поверхности.



Окрашивание или обесцвечивание может появиться в следствие воздействия на лицевую поверхность плиты Solid или столешниц SolidTop химикатов, кислот и других промышленных составов, которые предназначены для чистки. Не рекомендуется использовать бытовые химические средства, которые содержат сильную кислоту.

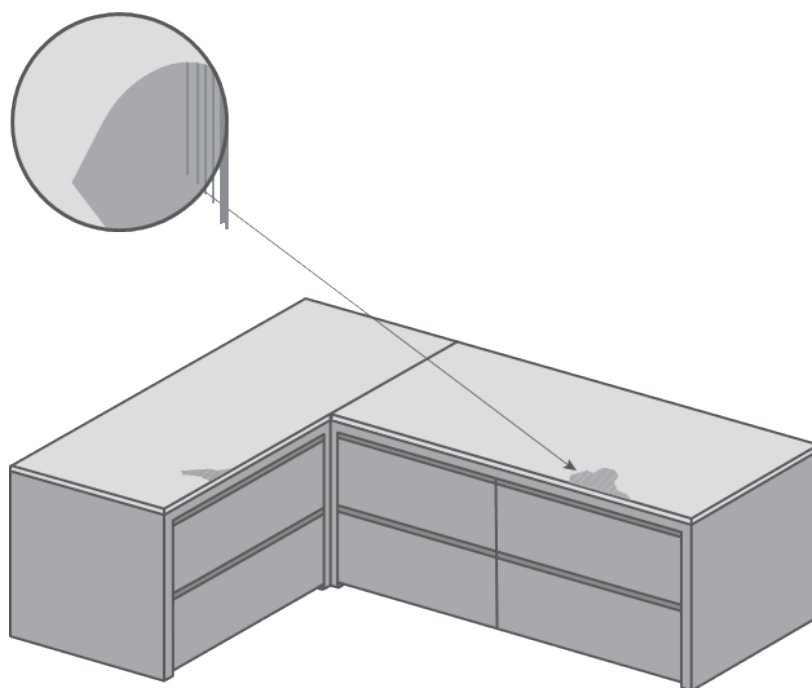
Не рекомендуется использовать средства, содержащие щелочные концентрат. Не рекомендуется использовать абразивные компоненты в моющих веществах.

Не рекомендуется контакт с поверхностью таких средств, как:

- хлор;
- спирт;
- ацетон;
- толуол;
- аммиак;
- перекись водорода;

и другие вещества на основе этих средств.

3. Сколы



Сколы и царапины недопустимы для торца изделия и его лицевого слоя. Slotex рекомендует обрабатывать столешницы SolidTop и плиту Solid на профессиональном оборудовании. При корректной заводской обработке сколы, царапины по лицевой стороне и другие механические повреждения являются браком обработки.

Примеры готовых решений Solid by Slotex



Столешница SolidTop с плитусом SolidC



Панель SolidTop в исполнении подоконника

Декоры, изображенные на примерах:

- ① 8107/Pt Electric Quartzite e²
- ② 3829/Nw Bunratty Oak e¹
- ③ 1461/S Ashy e'

Фактический оттенок декора может отличаться.
Эталонный образец декора необходимо сравнивать с образцом изделия.



The mark of
responsible forestry
FSC® C124555



International Committee of the
Decorative Laminates Industry



195279, Россия, Санкт-Петербург,
Индустриальный пр., 64
Тел.: +7 (812) 333 4477
info@slotex.ru
kitchen.slotex.com
laminates.slotex.com

Industrialny pr., 64
195279, Saint-Petersburg, Russia
Tel.: +7 (812) 333 4477
info@slotex.ru
kitchen.slotex.com/en
laminates.slotex.com/en